

HORUS

MAISON FRANÇAISE DE ROBINETTERIE



Tarif 2017 | Price list 2017

Finitions usuelles Finishes

Voir prix dans chacune des collections (pages 8 à 193)
See prices of each range (page 8 to 193)



CH

Chrome
Chrome



NB

Nickel Brillant
Polished Nickel



NM

Nickel Mat
Brushed Nickel

Finitions Décoration Finishes Decoration

Voir table de correspondance ci-contre
See cross references



BM

Bronze Mat Vernis Brillant
Antikbrass Gloss Varnish



VC

Vieux Cuivre Vernis Brillant
Old Copper Gloss Varnish



PB

Polishbrass Vernis Brillant
Polished Brass Gloss



SG

Argent Brillant
Polished Silver



DO

Doré Brillant
Gold Gloss



BV

Bronze Mat Vernis Mat
Antikbrass Matt Varnish
Prix / Price = **BM** + 10 %



CM

Vieux Cuivre Vernis Mat
Old Copper Matt Varnish
Prix / Price = **VC** + 10 %



VB

Vieux Bronze Vernis Mat
Old Bronze Matt Varnish



AV

Vieil Argent
Old Silver
Prix / Price = **SG** + 10 %



DM

Doré Mat
Gold Matt
Prix / Price = **DO** + 10 %

Porcelaine Porcelain

PC

Porcelaine
Porcelain

Standard :



Blanc White

Option / Ebenfalls erhältlich :



Pastilles métal - toutes finitions
Metal indices - all finishes

Table de correspondance

Cross references

Tableau de correspondance des prix pour les finitions décoration
Cross references for finishes decoration's prices

| Collections | BM | VC | VB | PB | SG | DO |
|------------------------|---|---|----------------------------|-------------------------------|------------------------------------|---------------------------------------|
| | Bronze Mat Vernis Brillant Antikbrass Gloss | Vieux Cuivre Vernis Brillant Old Copper Gloss | Vieux Bronze Old Bronze | Polishbrass Polished Brass | Argent Brillant Polished Silver | Doré Vernis Brillant Gold Gloss |
| 01 Julia / 19 Victoria | CH x 1,50 | CH x 1,50 | CH x 1,70 | CH x 1,70 | CH x 1,85 | CH x 1,85 |
| 02 Eloïse | CH x 1,50 | CH x 1,50 | CH x 1,70 | CH x 1,70 | CH x 1,85 | CH x 1,85 |
| 07 - 50 Montmartre | CH x 1,50 | CH x 1,50 | CH x 1,70 | CH x 1,70 | CH x 1,85 | CH x 1,85 |
| 06 - 10 Anthea | CH x 1,50 | CH x 1,50 | CH x 1,70 | CH x 1,70 | CH x 1,85 | CH x 1,85 |
| 28 Coventry | CH x 1,50 | CH x 1,50 | CH x 1,70 | CH x 1,70 | CH x 1,85 | CH x 1,85 |
| 20 - 62 - 65 Ascott | CH x 1,50 | CH x 1,50 | CH x 1,70 | CH x 1,70 | CH x 1,85 | CH x 1,85 |

Cuisine Kitchen

| | | | | | | |
|------------------------|-----------|-----------|-----------|-----------|-----------|-----------|
| 01 Julia / 19 Victoria | CH x 1,50 | CH x 1,50 | CH x 1,70 | CH x 1,70 | CH x 1,85 | CH x 1,85 |
| 01 Taverne | CH x 1,50 | CH x 1,50 | CH x 1,70 | CH x 1,70 | CH x 1,85 | CH x 1,85 |
| 02 Eloïse | CH x 1,50 | CH x 1,50 | CH x 1,70 | CH x 1,70 | CH x 1,85 | CH x 1,85 |
| 07-50 Montmartre | CH x 1,50 | CH x 1,50 | CH x 1,70 | CH x 1,70 | CH x 1,85 | CH x 1,85 |

Complément

| | | | | | | |
|-------------------------|-----------|-----------|-----------|-----------|-----------|-----------|
| Lave-mains Handbasin | CH x 1,50 | CH x 1,50 | CH x 1,70 | CH x 1,70 | CH x 1,85 | CH x 1,85 |
| Douche Shower | CH x 1,50 | CH x 1,50 | CH x 1,70 | CH x 1,70 | CH x 1,85 | CH x 1,85 |
| Accessoires Accessories | CH x 1,50 | CH x 1,50 | CH x 1,70 | CH x 1,70 | CH x 1,85 | CH x 1,85 |

| | | | | | | |
|-------------------------------------|-----------|-----------|-----------|-----------|-----------|-----------|
| Siphons / Vidages Traps / Wastes | CH x 1,50 | CH x 1,50 | CH x 1,70 | CH x 1,70 | CH x 1,85 | CH x 1,85 |
|-------------------------------------|-----------|-----------|-----------|-----------|-----------|-----------|

Liste non exhaustive, pour toute autre finition décoration sur demande : nous consulter
Non exhaustive list, any other finishes decoration on request: contact us

Exemple de correspondance du prix H.T. pour 01.708 (Mitigeur lavabo Julia - Page 84) :

$$01.708 \text{ BV} = 01.708 \text{ CH} (410 \text{ €}) \times 1,50 + 10\% = \mathbf{677 \text{ €}}$$

Example: correspondant price H.T. for 01.708 (Basin mixer Julia - Page 84) :










$$01.708 \text{ BV} = 01.708 \text{ CH} (410 \text{ €}) \times 1,50 + 10\% = \mathbf{677 \text{ €}}$$

77 Excellence Cythère

Embase carrée uniquement pour XB et XC.
Autres matières = embase ronde.

 Square base only for **XB** and **XC**.

Other materials = round base.

| Référence | Désignation | Prix H.T - Price | | | | | |
|----------------------|---|---|---------|-----------|---------|-----------|---------|
| Réf. 77.260 * |  <p>Mélangeur lavabo 3 trous avec vidage à tirette, raccords flexibles</p> <p>3 hole basin set with automatic pop-up waste, flexible hoses</p> | XA | 1 113 € | XF | 557 € | XK | 670 € |
| | | XB | 1 092 € | XG | 814 € | XL | 773 € |
| | | XC | 979 € | XH | 1 050 € | XM | 670 € |
| | | XD | 799 € | XI | 670 € | XN | 670 € |
| | | XE | 799 € | XJ | 670 € | XO | 773 € |
| | | | | | | | |
| Réf. 77.263 * |  <p>Mélangeur lavabo 3 trous mural à encastrer avec vidage à clapet couvrant</p> <p>Concealed 3 hole basin set with waste, drain valve with cover</p> | XA | 1 087 € | XF | 541 € | XK | 649 € |
| | | XB | 1 050 € | XG | 783 € | XL | 752 € |
| | | XC | 942 € | XH | 1 015 € | XM | 649 € |
| | | XD | 773 € | XI | 649 € | XN | 649 € |
| | | XE | 773 € | XJ | 649 € | XO | 752 € |
| | | | | | | | |
| Réf. 77.467 * |  <p>Batterie bain-douche 5 trous sur gorge - alimentation 1/2" avec raccords flexibles inverseur sur bec</p> <p>5 hole deck bath /shower set 1/2" with flexible hoses - diverter on spout</p> | XA | 1 530 € | XF | 816 € | XK | 982 € |
| | | XB | 1 514 € | XG | 1 173 € | XL | 1 111 € |
| | | XC | 1 332 € | XH | 1 445 € | XM | 982 € |
| | | XD | 1 148 € | XI | 982 € | XN | 982 € |
| | | XE | 1 148 € | XJ | 982 € | XO | 1 111 € |
| | | | | | | | |
| Réf. 77.471 |  <p>Bec bain mural longueur 213 mm</p> <p>Wall bath spout Length 213 mm</p> | CH | 270 € | | | | |
| Réf. 77.521 * |  <p>Habillage pour mitigeur thermostatique réf. 92.585</p> <p>Trim for thermostatic mixing valve réf. 92.585</p> | XA | (1) | XF | (1) | XK | (1) |
| | | XB | 685 € | XG | (1) | XL | (1) |
| | | XC | 630 € | XH | (1) | XM | (1) |
| | | XD | (1) | XI | (1) | XN | (1) |
| | | XE | (1) | XJ | (1) | XO | (1) |
| | | | | | | | |
| | | ⁽¹⁾ AUTRES MATIÈRES : voir collection 72, page 16 ⁽¹⁾ OTHER MATERIALS : see collection 72, page 16 | | | | | |
| Réf. 92.585 |  <p>Corps mitigeur thermostatique à encastrer avec plaque de fixation - 1 sortie + 1 sortie libre</p> <p>Concealed thermostatic mixing valve with wall bracket - 1 outlet + 1 free outlet</p> | BT | 288 € | | | | |
| Réf. 77.578 * |  <p>Habillage pour robinet à encastrer</p> <p>Trim for wall valve</p> | XA | (1) | XF | (1) | XK | (1) |
| | | XB | 301 € | XG | (1) | XL | (1) |
| | | XC | 280 € | XH | (1) | XM | (1) |
| | | XD | (1) | XI | (1) | XN | (1) |
| | | XE | (1) | XJ | (1) | XO | (1) |
| | | | | | | | |
| | | ⁽¹⁾ AUTRES MATIÈRES : voir collection 72, page 16 ⁽¹⁾ OTHER MATERIALS : see collection 72, page 16 | | | | | |
| Réf. 72.046 |  <p>Kit d'encastrement 1/2" - tête ouverture droite</p> <p>Kit for concealed installation 1/2" - right turn</p> | BT | 61 € | | | | |
| Réf. 72.047 |  <p>Kit d'encastrement 3/4" - tête ouverture droite</p> <p>Kit for concealed installation 3/4" - right turn</p> | BT | 67 € | | | | |

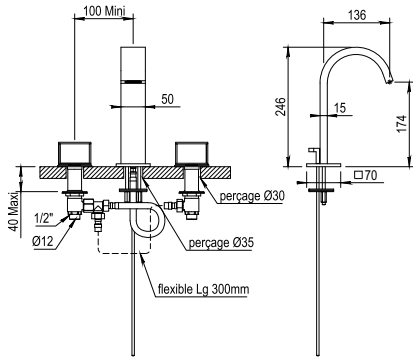
* Version présentée :

C | Outre mer

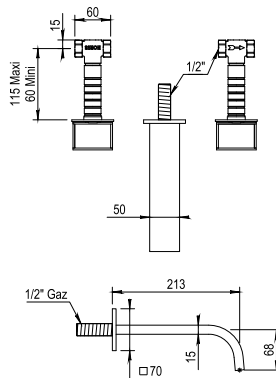
Genoemde prijzen gelden excl. BTW

77 Excellence Cythère

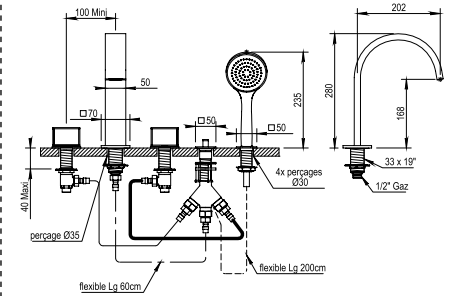
Réf. **77.260**



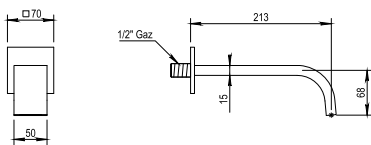
Réf. **77.263**



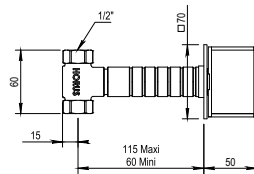
Réf. **77.467**



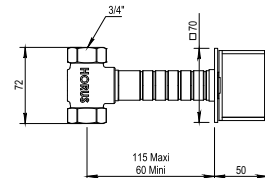
Réf. **77.471**



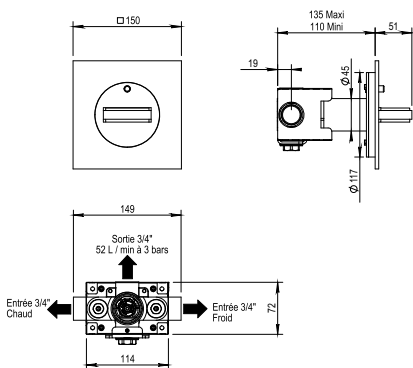
Réf. **77.578 + 92.046**



Réf. **77.578 + 92.047**



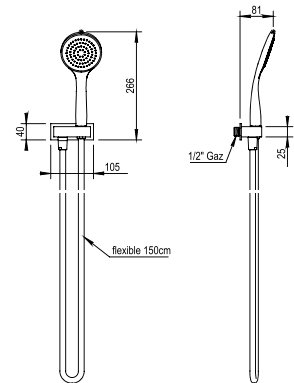


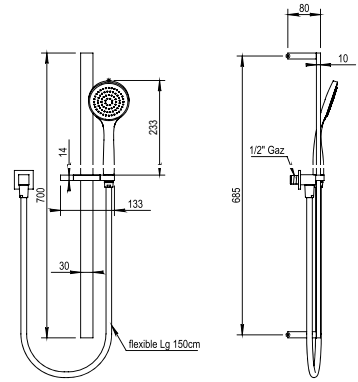


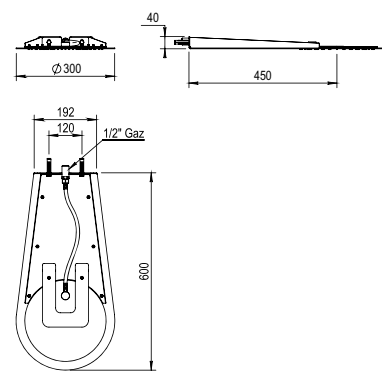


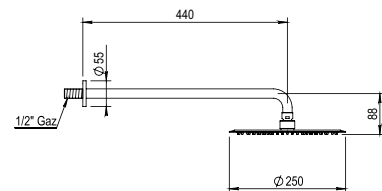


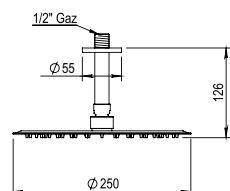


Réf. **77.521 + 92.585**



77 Excellence Cythère

Pommes de douche et douchettes avec picots anticalcaires
Showerhead and handshower with anti-scale nozzles

| Référence | Désignation | Prix H.T - Price |
|--|--|--|
| Réf. 77.589  PICOTS ANTICALCAIRES ANTI-SCALE NOZZLES |  <p>Sortie douche, patère, flexible et douchette</p> <p>Wall shower set with wall hook, flexible hose and handspray</p> | CH 241 €  |
| Réf. 77.532  PICOTS ANTICALCAIRES ANTI-SCALE NOZZLES |  <p>Sortie douche, rail, flexible et douchette</p> <p>Wall shower set with rail, flexible hose and handspray</p> | CH 340 €  |
| Réf. 40.534  PICOTS ANTICALCAIRES ANTI-SCALE NOZZLES |  <p>Tête de douche "raquette" extra plate inox anticalcaire 600 x 300 mm, 12 L / mn</p> <p>Stainless steel shower head "raquette" with anticalc picks 600 x 300 mm, 12 L / mn</p> | CH 851 €  |
| Réf. 40.536  PICOTS ANTICALCAIRES ANTI-SCALE NOZZLES |  <p>Douche de tête pomme inox anticalcaire extra plate ø 250 mm, 12 L / mn, montage mural</p> <p>Stainless steel shower head ø 250 mm with anti-scale nozzles, 12 L / mn, wall mounting</p> | CH 368 €  |
| Réf. 40.540  PICOTS ANTICALCAIRES ANTI-SCALE NOZZLES |  <p>Douche de tête pomme inox anticalcaire extra plate ø 250 mm, 12 L / mn, montage plafond</p> <p>Stainless steel shower head ø 250 mm with anti-scale nozzles, 12 L / mn, ceiling installation</p> | CH 325 €  |

77 Excellence Cythère

Pommes de douche et douchettes avec picots anticalcaires
Showerhead and handshower with anti-scale nozzles

Référence

Désignation

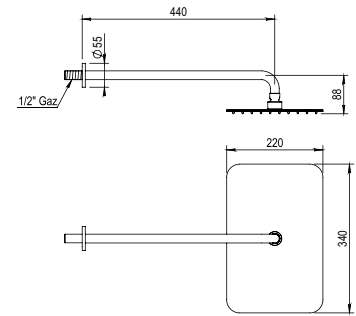
Prix H.T - Price

Réf. **40.537**

Douche de tête rectangulaire extra plate inox anticalcaire 220 x 340 mm - angle arrondi, 12 L / mn, montage mural

Rectangular stainless steel shower head with anti-scale nozzles 220 x 340 mm, 12 L / mn, wall mounting

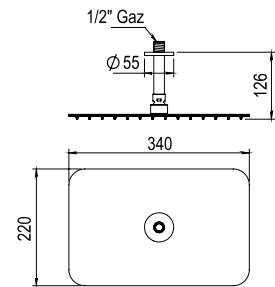
CH 471 €

Réf. **40.538**

Douche de tête rectangulaire extra plate inox anticalcaire 220 x 340 mm - angle arrondi, 12 L / mn, montage plafond

Rectangular stainless steel shower head with anti-scale nozzles 220 x 340 mm, 12 L / mn, ceiling installation

CH 451 €



77.260XM Sucre Quartz