

# HORUS

MAISON FRANÇAISE DE ROBINETTERIE



**Tarif 2017** | Price list 2017

## Finitions usuelles Finishes

Voir prix dans chacune des collections (pages 8 à 193)  
See prices of each range (page 8 to 193)



**CH**

Chrome  
Chrome



**NB**

Nickel Brillant  
Polished Nickel



**NM**

Nickel Mat  
Brushed Nickel

## Finitions Décoration Finishes Decoration

Voir table de correspondance ci-contre  
See cross references



**BM**

Bronze Mat Vernis Brillant  
Antikbrass Gloss Varnish



**VC**

Vieux Cuivre Vernis Brillant  
Old Copper Gloss Varnish



**PB**

Polishbrass Vernis Brillant  
Polished Brass Gloss



**SG**

Argent Brillant  
Polished Silver



**DO**

Doré Brillant  
Gold Gloss



**BV**

Bronze Mat Vernis Mat  
Antikbrass Matt Varnish  
Prix / Price = **BM** + 10 %



**CM**

Vieux Cuivre Vernis Mat  
Old Copper Matt Varnish  
Prix / Price = **VC** + 10 %



**VB**

Vieux Bronze Vernis Mat  
Old Bronze Matt Varnish



**AV**

Vieil Argent  
Old Silver  
Prix / Price = **SG** + 10 %



**DM**

Doré Mat  
Gold Matt  
Prix / Price = **DO** + 10 %

## Porcelaine Porcelain

**PC**

Porcelaine  
Porcelain

Standard :



Blanc White

Option / Ebenfalls erhältlich :



Pastilles métal - toutes finitions  
Metal indices - all finishes

# Table de correspondance

## Cross references

**Tableau de correspondance des prix pour les finitions décoration**  
Cross references for finishes decoration's prices

Collections	BM	VC	VB	PB	SG	DO
	Bronze Mat Vernis Brillant Antikbrass Gloss	Vieux Cuivre Vernis Brillant Old Copper Gloss	Vieux Bronze Old Bronze	Polishbrass Polished Brass	Argent Brillant Polished Silver	Doré Vernis Brillant Gold Gloss
01 Julia / 19 Victoria	CH x 1,50	CH x 1,50	CH x 1,70	CH x 1,70	CH x 1,85	CH x 1,85
02 Eloïse	CH x 1,50	CH x 1,50	CH x 1,70	CH x 1,70	CH x 1,85	CH x 1,85
07 - 50 Montmartre	CH x 1,50	CH x 1,50	CH x 1,70	CH x 1,70	CH x 1,85	CH x 1,85
06 - 10 Anthea	CH x 1,50	CH x 1,50	CH x 1,70	CH x 1,70	CH x 1,85	CH x 1,85
28 Coventry	CH x 1,50	CH x 1,50	CH x 1,70	CH x 1,70	CH x 1,85	CH x 1,85
20 - 62 - 65 Ascott	CH x 1,50	CH x 1,50	CH x 1,70	CH x 1,70	CH x 1,85	CH x 1,85

### Cuisine Kitchen

01 Julia / 19 Victoria	CH x 1,50	CH x 1,50	CH x 1,70	CH x 1,70	CH x 1,85	CH x 1,85
01 Taverne	CH x 1,50	CH x 1,50	CH x 1,70	CH x 1,70	CH x 1,85	CH x 1,85
02 Eloïse	CH x 1,50	CH x 1,50	CH x 1,70	CH x 1,70	CH x 1,85	CH x 1,85
07-50 Montmartre	CH x 1,50	CH x 1,50	CH x 1,70	CH x 1,70	CH x 1,85	CH x 1,85

### Complément

Lave-mains Handbasin	CH x 1,50	CH x 1,50	CH x 1,70	CH x 1,70	CH x 1,85	CH x 1,85
Douche Shower	CH x 1,50	CH x 1,50	CH x 1,70	CH x 1,70	CH x 1,85	CH x 1,85
Accessoires Accessories	CH x 1,50	CH x 1,50	CH x 1,70	CH x 1,70	CH x 1,85	CH x 1,85

Siphons / Vidages Traps / Wastes	CH x 1,50	CH x 1,50	CH x 1,70	CH x 1,70	CH x 1,85	CH x 1,85
-------------------------------------	-----------	-----------	-----------	-----------	-----------	-----------

Liste non exhaustive, pour toute autre finition décoration sur demande : nous consulter  
Non exhaustive list, any other finishes decoration on request: contact us

Exemple de correspondance du prix H.T. pour 01.708 (Mitigeur lavabo Julia - Page 84) :

$$01.708 \text{ BV} = 01.708 \text{ CH} (410 \text{ €}) \times 1,50 + 10\% = \mathbf{677 \text{ €}}$$

Example: correspondant price H.T. for 01.708 (Basin mixer Julia - Page 84) :

$$01.708 \text{ BV} = 01.708 \text{ CH} (410 \text{ €}) \times 1,50 + 10\% = \mathbf{677 \text{ €}}$$



# Shower Douche



00.516  
01.578  
01.521  
01.589



# Douche shower



► **Autres finitions, voir page 5**  
Other finishes, see page 5

## Pommes de douche et douchettes avec picots anticalcaires

Showerhead and handshower with anti-scale nozzles

Prix H.T  
Price

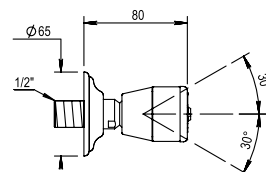
Réf. **00.573**



**Douchette latérale "jet massant"**  
débit indicatif à 3 bars 5,3 l/mn

Side shower "massage jet"  
indicative flow rate 5,3 l/mn  
at 3 bars

**CH** 64 €  
**NB** 73 €  
**NM** 89 €



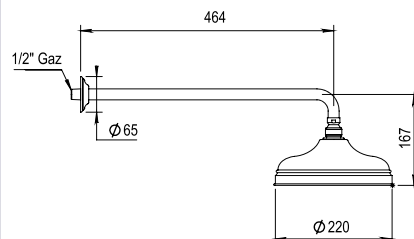
Réf. **00.506**



**Douche de tête anti-calcaire**  
ø 220 mm avec bras  
montage mural  
débit indicatif à 3 bars 18 l/mn

Anti-scale nozzles shower head  
diam. 220 mm with arm - wall  
mounting indicative flow rate  
18 l/mn at 3 bars

**CH** 463 €  
**NB** 531 €  
**NM** 649 €



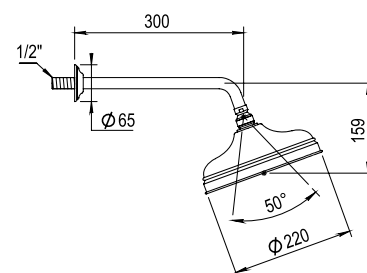
Réf. **00.507**



**Douche de tête anti-calcaire**  
ø 220 mm avec bras 300 mm  
montage mural  
débit indicatif à 3 bars 18 l/mn

Anti-scale nozzles shower head  
diam. 220 mm with arm - wall  
mounting indicative flow rate  
18 l/mn at 3 bars

**CH** 442 €  
**NB** 508 €  
**NM** 618 €



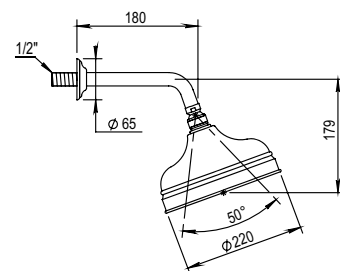
Réf. **00.516**



**Douche de tête anti-calcaire**  
ø 220 mm avec bras  
montage mural  
débit indicatif à 3 bars 18 l/mn

Anti-scale nozzles shower head  
ø 220 mm with arm  
wall mounting - indicative flow rate  
18 l/mn at 3 bars

**CH** 421 €  
**NB** 484 €  
**NM** 589 €



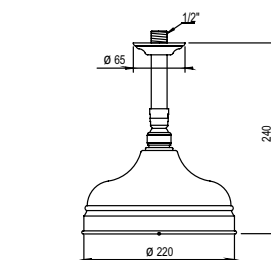
Réf. **00.510**



**Douche de tête anti-calcaire**  
ø 220 mm avec bras  
montage plafond  
débit indicatif à 3 bars 18 l/mn

Anti-scale nozzles shower head  
diam. 220 mm with arm  
ceiling installation - indicative flow  
rate 18 l/mn at 3 bars

**CH** 413 €  
**NB** 476 €  
**NM** 579 €



Réf. **40.536**

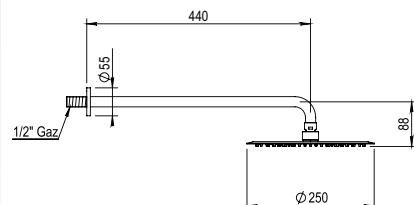


**NC = Bras + rosace, pomme aspect brillant**  
Arm + Flange, head shower shiny aspect

**Douche de tête pomme**  
inox anticalcaire extra plate  
ø 250 mm, 12 L / mn,  
montage mural

Stainless steel shower head  
ø 250 mm with anti-scale nozzles,  
12 L / mn, wall mounting

**CH** 368 €  
**NC** 415 €



Réf. **40.540**

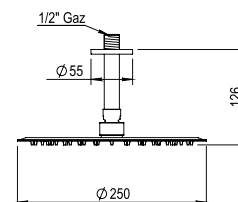


**NC = Bras + rosace, pomme aspect brillant**  
Arm + Flange, head shower shiny aspect

**Douche de tête pomme**  
inox anticalcaire extra plate  
ø 250 mm, 12 L / mn,  
montage plafond

Stainless steel shower head  
ø 250 mm with anti-scale nozzles,  
12 L / mn, ceiling installation

**CH** 325 €  
**NC** 377 €





# Douche shower



► **Autres finitions, voir page 5**  
Other finishes, see page 5

## Pommes de douche et douchettes avec picots anticalcaires

Showerhead and handshower with anti-scale nozzles

Prix H.T  
Price

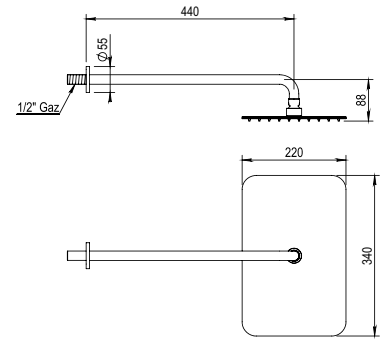
Réf. **40.537**



Douche de tête rectangulaire  
extra plate inox anticalcaire  
220 x 340 mm - angle arrondi,  
12 L / mn, montage mural

Rectangular stainless steel shower  
head with anti-scale nozzles  
220 x 340 mm, 12 L / mn,  
wall mounting

CH 471 €



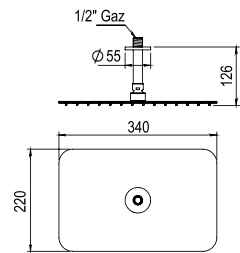
Réf. **40.538**



Douche de tête rectangulaire  
extra plate inox anticalcaire  
220 x 340 mm - angle arrondi,  
12 L / mn, montage plafond

Rectangular stainless steel shower  
head with anti-scale nozzles  
220 x 340 mm, 12 L / mn,  
ceiling installation

CH 451 €



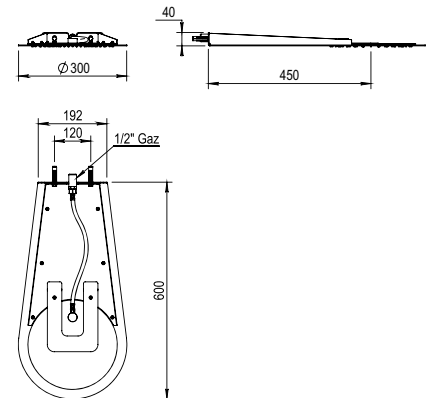
Réf. **40.534**



Tête de douche "raquette"  
extra plate inox anticalcaire  
600 x 300 mm, 12 L / mn

Stainless steel shower head  
"raquette" with anti-scale nozzles  
600 x 300 mm, 12 L / mn

CH 851 €



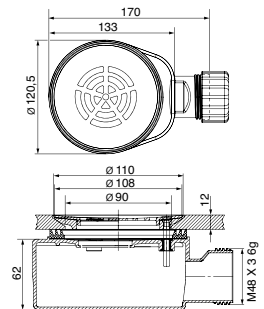
Réf. **00.530**



Bonde siphonide pour receveur  
de douche, perçage  $\varnothing$  90 mm,  
grille en laiton  $\varnothing$  115 mm

Shower waste hole,  
drilling  $\varnothing$  90 mm,  
grill brass cover  $\varnothing$  115 mm

CH 52 €  
NB 68 €  
NM 76 €



Réf. **00.531**



Bonde siphonide pour receveur  
de douche, perçage  $\varnothing$  90 mm,  
capot en laiton  $\varnothing$  115 mm

Shower waste hole,  
drilling  $\varnothing$  90 mm,  
brass cover  $\varnothing$  115 mm

CH 52 €  
NB 68 €  
NM 76 €

